

V1

Вольтметр для професіоналів

Цифровий однофазний вольтметр V1 (далі за текстом — пристрій) призначений для контролю напруги однофазної мережі.

Пристрій зберігає в енергонезалежній пам'яті максимальну та мінімальну напругу в мережі. Записані в пам'яті значення можна скинути.

КОМПЛЕКТ ПОСТАВКИ

Цифровий однофазний вольтметр ZUBR V1	1 шт.
Технічний паспорт та інструкція, гарантійний талон	1 шт.
Пакувальна коробка	1 шт.

ТЕХНІЧНІ ДАНІ

Напруга живлення	не менше 100 В не більше 420 В
Маса	0,14 кг ±10 %
Габаритні розміри (ш x в x г)	53 x 85 x 66 мм
Ступінь захисту за ДСТУ 14254	IP20
Енергоживлення	не більше 1,5 кВт*год/міс
Підключення	не більше 16 мм ²

ОЗНАЙОМТЕСЯ ДО КІНЦЯ З ДАНИМ ДОКУМЕНТОМ перед початком монтажу та використання пристрою. Це допоможе уникнути можливої небезпеки, помилки та непорозумінь.

ЕНЕРГОНЕЗАЛЕЖНА ПАМ'ЯТЬ зберігає усі налаштування пристрою.

ЗАБОРОНЕНО ЖИВЛЕННЯ ПРИСТРОЮ ВІД ДЖЕРЕЛ ІЗ МОДИФІКОВАНОЮ СИНУСОЇДОЮ, джерел безперебійного живлення, вихідна напруга яких не синусоїда. Тривала робота більше 5 хвилин від таких джерел напруги може пошкодити пристрій та призвести до негарантійного ремонту.

СХЕМА ПІДКЛЮЧЕННЯ

Напруга для вимірювання та живлення (100–420 В, 50 Гц) подається на клеми 1 і 2.

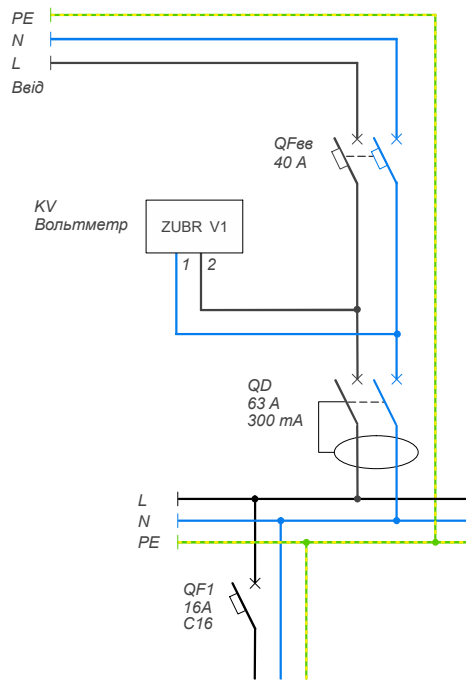


Схема 1. Варіант електричної схеми

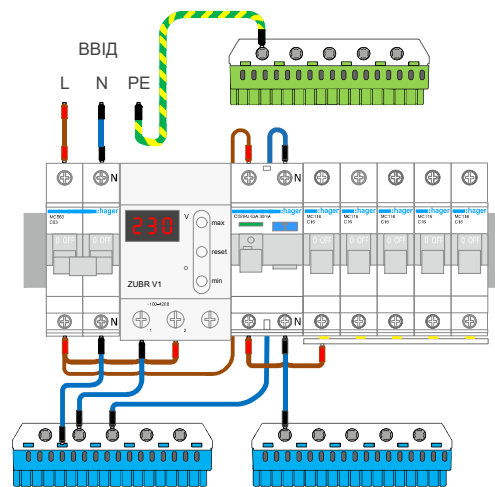


Схема 2. Варіант монтажною схеми

ВСТАНОВЛЕННЯ

Пристрій призначено для встановлення в приміщенні. Мінімізуйте ризик потрапляння вологи та рідини в місці установлення. При встановленні у вологому приміщенні пристрій повинен бути розташований в оболонці зі ступенем захисту не нижче IP55 за ДСТУ 14254 (частковий захист від пилу та захист від бризок у будь-якому напрямку). Температура довкілля під час монтажу повинна бути в межах -5...+45 °С.

Пристрій монтується в спеціальну шафу, що дозволяє робити зручний монтаж та експлуатацію. Шафа повинна бути забезпечена стандартною монтажною рейкою шириною 35 мм (DIN-рейка). Пристрій займає в ширину три стандартні модулі по 18 мм. Висота установки пристрою повинна бути в межах 0,5...1,7 м від рівня підлоги.

Для підключення пристрою потрібно:

- закріпити пристрій на монтажній рейці (DIN);
- підвести провода;
- виконати з'єднання згідно з цим паспортом.

Пристрій встановлюють після автоматичного захисного вимикача (QF) (див. сх. 1, 2). Для захисту людини від ураження електричним струмом витоку встановлюється пристрій захисного відключення (QD).

Клеми вольтметра розраховані на провід із перерізом не більше 16 мм². Для зменшення механічного навантаження на клеми бажано використовувати м'який провід. Зачистіть кінці проводів 10 ±0,5 мм. Якщо кінець буде довший, він може стати причиною короткого замикання, а якщо більш короткий — причиною ненадійного з'єднання. Використовуйте кабельні наконечники.

Відкрутіть гвинти клем та вставте зачищений кінець проводу в клему. Затягніть клему з моментом 2,4 Н·м. Слабке затягування може призвести до слабого контакту та перегріву клем і проводів, а перетяжка — до пошкодження клем і проводів.

Проводи затягуються в клемах за допомогою викрутки з шириною жала не більше 6 мм. Викрутка з жалом шириною більше 6 мм може нанести механічні пошкодження клемам. Це може призвести до втрачання права на гарантійне обслуговування.

ЕКСПЛУАТАЦІЯ

При включенні та роботі пристрій вимірює і відображає діючу напругу мережі.

Перегляд мінімальної і максимальної напруги



Щоб переглянути збережену в пам'яті максимальну напругу, натисніть верхню кнопку, мінімальну — нижню. Відображення значення напруги супроводжується світінням точки у крайньому правому розряді екрану.

Через 5 секунд після останнього натискання кнопок пристрій повернення до індикації напруги мережі.

Скидання збереженої мінімальної та максимальної напруги



Натисніть на середню кнопку, екран відобразить «rSt». При відпусканні кнопки пристрій зітре з пам'яті всі збережені значення напруг.

Через 5 секунд після останнього натискання кнопок пристрій повернення до індикації напруги мережі.

Перегляд версії прошивки



Утримуйте середню кнопку 12 сек.

УМОВИ ГАРАНТІЇ

Гарантія на пристрої ZUBR діє **60 місяців** з моменту продажу за умов дотримання інструкції. Гарантійний термін для виробів без гарантійного талона рахується від дати виробництва.

Якщо ваш пристрій не працює належним чином, рекомендуємо, в першу чергу, ознайомитися з розділом «Можливі неполадки». Якщо відповідь знайти не вдалося, будь ласка, зверніться до Техпідтримки. У більшості випадків ці дії вирішують всі питання.

Якщо усунути неполадку самостійно не вдалося, надішліть пристрій в Сервісний центр. Якщо у вашому пристрої будуть недоліки, які виникли за нашої провину, ми проведемо гарантійний ремонт або гарантійну заміну товару протягом 14 робочих днів.

Повний текст гарантійних зобов'язань на сайті: www.ds-electronics.com.ua/support/warranty.

ГАРАНТІЙНИЙ ТАЛОН

серійний №:	дата продажу:
продавець, печатка:	М.П.
контакт власника для сервісного центру:	

Поправка напруги на екрані

Якщо ви вважаєте, що показання пристрою та вашого зразкового приладу розходяться, то значення показань можна відкоригувати.



Для цього увійдіть в меню поправки, затиснувши середню кнопку протягом 6 секунд до появи на екрані «Cor».



Відпустивши кнопку, ви побачите мерехтливе значення поправки, яке можна змінювати кнопками «max» або «min» у діапазоні ± 20 В.

Через 5 с після останнього натискання кнопок пристрій повернення до індикації напруги мережі.

МОЖЛИВІ НЕПОЛАДКИ, ПРИЧИНИ ТА ШЛЯХИ ЇХ УСУНЕННЯ

Навантаження вимкнено, екран та індикатор не світяться

Можлива причина: відсутня напруга живлення.

Необхідно: переконатися в наявності напруги живлення.

Якщо ви не знайшли відповідь на питання



Зверніться, будь ласка, до нашого інженера техпідтримки через телеграм бот @dselectronics_bot

ДОДАТКОВА ІНФОРМАЦІЯ

Не спалюйте і не викидайте пристрій разом з побутовими відходами.

Після закінчення строку служби пристрій підлягає утилізації в порядку передбаченому чинним законодавством.

Транспортування пристрою здійснюється в упаковці, що забезпечує збереження виробу.

Пристрій перевозиться будь-яким видом транспортних засобів (авто- та авіатранспортом, залізничним та морським).

Дата виготовлення вказана на корпусі пристрою. Термін придатності необмежений.

Пристрій не містить шкідливих речовин.

У випадку виникнення питань по даному пристрою, звертайтеся до Сервісного центру за телефоном, зазначеним в гарантійному талоні.

ЗАХОДИ БЕЗПЕКИ

Щоб не дістати травму і не пошкодити пристрій, уважно прочитайте та зрозумійте для себе ці інструкції.

Підключення пристрою повинне виконуватися кваліфікованим електриком.

Перед початком монтажу (демонтажу) і підключенням (відключенням) пристрою відключіть напругу живлення, а також дійте відповідно до «Правил улаштування електроустановок».

Вмикати, вимикати та налаштовувати пристрій необхідно сухими руками.

Не вмикайте пристрій у мережу в розібраному вигляді.

Не допускайте потрапляння рідини або вологи на пристрій.

Не піддавайте пристрій дії екстремальних температур (вище 40 °C або нижче -5 °C) і підвищеної вологості.

Не чистіть пристрій з використанням хімікатів, таких як бензол і розчинники.

Не зберігайте і не використовуйте у запилених місцях.

Не намагайтеся самостійно розбирати та ремонтувати пристрій.

Не перевищуйте граничні значення струму і потужності.

Для захисту від перенапруг, спричинених розрядами блискавок, використовуйте грозозахисні розрядники.

Оберегайте дітей від ігор з працюючим пристрій, це небезпечно.

v107_211201

